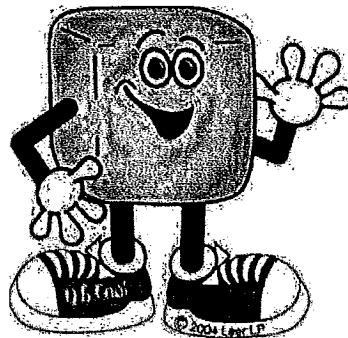




Leer, Inc.
206 Leer Street, P.O. Box 206
New Lisbon, WI 53950
1-800-766-5337

***Máquina expendedora
Manual de instalación,
operación y mantenimiento***

115 V 60



**Q.B. dice:
"Por favor lea y tenga
presente la siguiente
información"**

ARTÍCULO	DESCRIPCIÓN	PÁGINA
I.	EMBALAJE.....	3
II.	INSTALACIÓN.....	3
III.	OPERACIÓN.....	3
	1. Eléctrica.....	3
	2. Control de temperatura.....	4
	3. Carga de hielo.....	4
IV.	MANTENIMIENTO.....	4
	1. Refrigeración.....	4
	2. Descongelación.....	4
	A. Pared fría, (<i>Cold Wall, CW</i>)	
	B. Descongelación automática, (<i>Auto-Defrost, AD</i>)	
	C. Evaporador de condensado	
	3. Eléctrico.....	5
	4. Puerta(s).....	5
	A. Empaque(s)	
	B. Bisagras	
	5. Limpieza.....	5
V.	DIAGRAMA DE CABLEADO PARA PARED FRÍA.....	6
VI.	DIAGRAMA DE FLUJO PARA LOCALIZACIÓN DE PROBLEMAS PARA PARED FRÍA.....	7
VII.	DIAGRAMA DE CABLEADO PARA DESCONGELACIÓN AUTOMÁTICA.....	8
VIII.	DIAGRAMA DE FLUJO PARA LOCALIZACIÓN DE PROBLEMAS EN LA DESCONGELACIÓN AUTOMÁTICA.....	9
IX.	PIEZAS DE REPUESTO.....	10, 11

PIENSE EN LA SEGURIDAD



Lea la información resaltada de PRECAUCIÓN y las etiquetas de la máquina expendedora

NOTA: El trabajo de reparación eléctrica y de refrigeración debe realizarlo un electricista con licencia o una compañía de refrigeración.

La mejora de los materiales y de los productos es un compromiso continuo en Leer, Inc. Este manual está sujeto a modificaciones o cambios sin previo aviso y sin incurrir en responsabilidad por máquinas expendedoras y componentes vendidos previamente.

I. EMBALAJE

Todas las máquinas expendedoras son probadas, inspeccionadas y embaladas cuidadosamente para asegurar que cada unidad llegue lista para funcionar. Conserve este manual para referencia futura y el mantenimiento requerido.

Quite la envoltura plástica, las bandas y el material corrugado de embalaje. El patín de madera se quita desatornillando tornillos de cabeza hexagonal que sostienen al patín. Modelos con puerta de cristal: retire los soportes de la puerta de cristal y los bloques protectores de espuma

Nota: La expendedora debe estar en posición vertical. Si la expendedora ha sido inclinada más de 45° de la posición vertical, se recomienda que no se use la unidad durante un tiempo igual al tiempo que no estuvo en posición vertical. Esto permitirá que el lubricante del compresor vuelva a nivelarse para lograr la operación diseñada.

II. INSTALACIÓN

La ubicación para la instalación de la máquina expendedora debe tener una base sólida y a nivel. Si la expendedora no está a nivel, es posible que las puertas de cierre automático de los modelos verticales no puedan cerrarse o sellarse correctamente. La ubicación para la instalación también debe proveer un buen flujo de aire para la operación del sistema de refrigeración de acuerdo con su diseño. **NO** bloquee las aberturas de la rejilla de refrigeración. Bloquear las rejillas puede resultar en una falla del compresor.

Se recomiendan ubicaciones cubiertas contra la luz solar para las expendedoras externas para obtener una operación más económica. Modelos con descongelación automática: deje suficiente espacio detrás de la expendedora para evitar que la manguera de desagüe se enrede o sea obstruida. Una manguera bloqueada no permitirá que el agua condensada de la unidad de enfriamiento drene.

Las máquinas expendedoras internas deben tener toda la superficie de la cubierta superior libre de artículos almacenados u obstrucciones. De acuerdo a lo anterior, las aberturas de la rejilla de refrigeración deben estar abiertas para permitir una buena circulación de aire para la operación de refrigeración diseñada. Modelos de Descongelación Automática de Puerta de Cristal: Quite el cartón del evaporador de condensado del interior de la expendedora e instale el evaporador en la parte posterior de la misma conforme a la hoja de instrucciones en el interior del cartón.

Coloque el gabinete de forma que haya un espacio mínimo de una pulgada entre el evaporador de condensado y la pared. Conduzca el cable de alimentación principal alejado de la superficie del evaporador de condensado. **NO** coloque el cable de alimentación principal de forma que quede atrapado entre el evaporador de condensado y la pared.

III. OPERACIÓN

1. Eléctrica: el voltaje y los ciclos de la frecuencia de la instalación deben coincidir con la etiqueta de calcomanía de la expendedora. Las conexiones del servicio eléctrico deben ser de acuerdo con las normas eléctricas del país y con cualquier código local que sea aplicable. Todas las máquinas expendedoras cuentan con un cable de alimentación polarizado con enchufe de 3 patas.

NOTA: Debido a la diferencia en países relacionada a los requerimientos de cables de alimentación eléctrica, el cable de alimentación se entrega con cables abiertos para permitir el ensamble del enchufe correcto conforme a las normas de cada país para la conexión eléctrica.

La expendedora debe ser enchufada a un tomacorriente con conexión a tierra 115 voltios, 60 Hz, equipado con un fusible o cortacircuitos. La placa de datos de la unidad de condensación indicará el tamaño máximo del fusible o cortacircuitos. **NO** use extensiones. Las extensiones pueden disminuir el voltaje que llega a la unidad y finalmente pueden hacer que el compresor falle.

III. OPERACIÓN (CONT.)

Enchufe el cable de alimentación de la máquina expendedora en el receptáculo inferior del tomacorriente. La unidad condensadora empezará a trabajar, la luz se iluminará en los modelos con puerta de cristal y los ventiladores del evaporador de la unidad enfriadora arrancarán en los modelos con descongelación automática. La unidad condensadora seguirá funcionando hasta que la temperatura del aire en el gabinete sea de aproximadamente -17°C . Si la expendedora cuenta con un evaporador de condensado, debe instalarse el enchufe correcto al cable de alimentación eléctrica de acuerdo al país. Enchufe el cable en el receptáculo superior de la toma de corriente eléctrica y la varilla calefactora se calentará.

2. Control de temperatura: la temperatura del gabinete se mantiene haciendo funcionar automáticamente en ciclos a la unidad condensadora por medio de un termostato. En los modelos con descongelación automática, el termostato está situado al extremo izquierdo de las tapas de la unidad enfriadora. En los modelos de pared fría, el termostato está situado en un soporte debajo de la cubierta de la unidad condensadora. (Para modelos de pared fría de bajo perfil, el termostato está situado en el soporte de la parte posterior superior del interior).

La temperatura se ajusta girando la perilla de control. Girar la perilla de control completamente en sentido contrario al de las manecillas del reloj apagará la energía eléctrica del compresor. **NO** reajuste los ajustes internos del control sin consultarlo con la fábrica.

3. Carga del hielo: después que la máquina expendedora esté funcionando a la temperatura debida, cárguela con paquetes de hielo. El hielo empaquetado no debe exceder una altura que cause una mala eficiencia en la refrigeración. Se necesitan aproximadamente 6 pulgadas (15 cm) libres entre la parte superior del hielo apilado y el tope del interior para lograr un almacenamiento eficaz del hielo refrigerado. Las unidades con descongelación automática requieren de un buen flujo de aire del ventilador para lograr una circulación eficaz. **NO** bloquee el ventilador del evaporador ya que las aperturas de la rejilla y los canales de aire requieren un flujo de aire sin restricciones alrededor del hielo embalado. Las unidades de pared fría deben tener el hielo apilado de una manera que permita el acceso del aire al sensor del termostato situado en la parte posterior superior del interior.

IV. MANTENIMIENTO



PRECAUCIÓN: Desconecte el enchufe de alimentación de la fuente de energía eléctrica antes de dar mantenimiento a los componentes eléctricos para evitar el riesgo de sufrir descargas eléctricas.

1. Refrigeración: limpie las aberturas de la rejilla de la cubierta de refrigeración, las aletas del condensador y las aspas del ventilador del condensador cada 6 meses o más a menudo en caso de ser necesario. Una unidad condensadora sucia puede hacer que la expendedora sea menos eficiente y puede provocar una falla en el compresor.

NOTA: **NO** coloque ningún tipo de filtro para la recolección de polvo/mugre frente a la espiral del condensador. Se ha demostrado en pruebas que el material de los filtros ocasiona flujo de aire restringido y puede ocasionar fallas en el compresor.

2. Descongelación: cuando se abre la puerta y el aire caliente entra en la máquina expendedora se forma escarcha en el evaporador.

A. Evaporador de Pared Fría (CW): las máquinas expendedoras de Pared Fría utilizan las paredes y el techo interiores de la expendedora como evaporador de refrigeración y se acumulará escarcha en todas estas superficies. Para descongelar la expendedora se utiliza una paleta de madera, un rascador plástico o aire caliente. **NO** use un instrumento agudo para "picar" la escarcha puesto que usted puede perforar superficies metálicas y la tubería refrigerante y causar un daño irreparable. Para ayudar a drenar el agua existe un tapón de desagüe situado debajo de la plataforma del hielo.

B. Evaporador de Descongelación Automática (AD): las máquinas expendedoras de descongelación automática utilizan una unidad para evaporador del enfriador con un elemento de calefacción de descongelación eléctrica para retirar la escarcha de la espiral del evaporador. El ciclo de descongelación está controlado por un temporizador de descongelación que activa un elemento de calefacción de descongelación durante 14 a 16 minutos cada cuatro (4) horas.

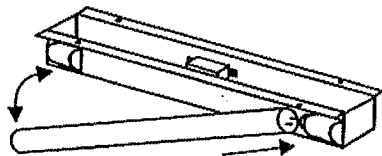
Antes de cada recarga de hielo embalado, inspeccione la operación del(de los) motor(es) del(de los) ventilador(es) de la unidad enfriadora. Cambie el(los) motor(es) que no esté(n) funcionando o la refrigeración de la expendedora no trabajará eficazmente. Inspeccione la manguera de desagüe de la unidad enfriadora para cerciorarse que no esté enredada ni obstruida. El agua debe desagüarse al evaporador de condensado para lograr una operación de acuerdo con el diseño. (Ver mantenimiento de evaporación de condensado).

IV. MANTENIMIENTO (CONT.)

- C. Evaporador de condensado: inspeccione la operación y condición del evaporador cada tres (3) meses. La varilla calefactora debe estar calentándose y debe examinarse para ver si existe una corrosión excesiva. Si la varilla calefactora deja de calentar correctamente, puede resultar en el desbordamiento del agua del recipiente de desagüe. También, la acumulación progresiva de polvo puede limitar la operación correcta de la unidad.
3. Eléctrico: inspeccione cada mes todos los arneses de la alimentación eléctrica para ver si existe alguna ruptura, abrasión o daño en los enchufes de conexión.

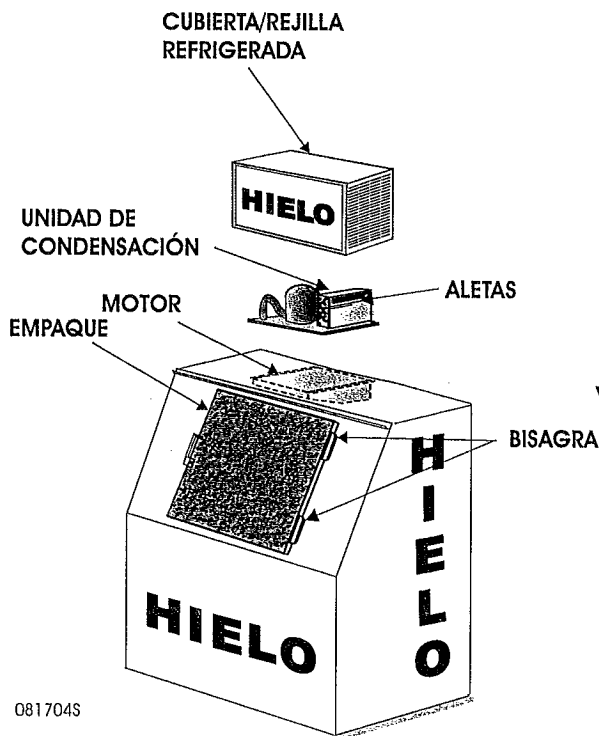
PRECAUCIÓN: Cualquier cable de alimentación eléctrica dañado debe reemplazarse con cable del fabricante y ser instalado por un contratista de servicio calificado o persona con calificación similar para evitar riesgo de descargas eléctricas.

Reemplazo de focos: Quite el foco empujándolo hacia el retenedor con resorte, haga girar el extremo opuesto para sacarlo. Instale el foco empujando un extremo dentro del retenedor con resorte, haga girar el extremo opuesto dentro del retenedor.

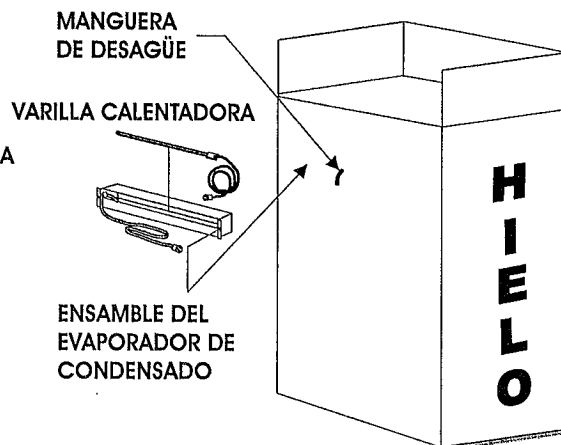
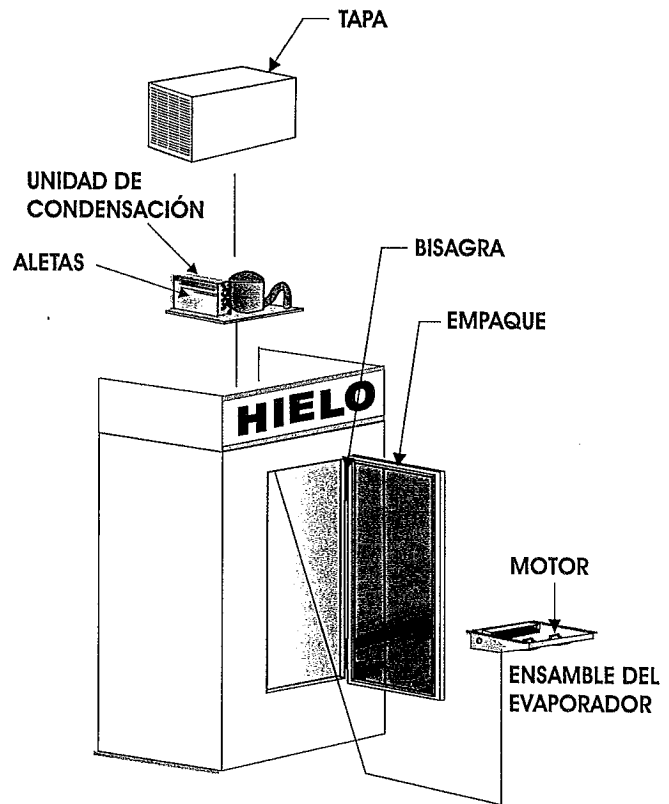


4. Puerta(s):

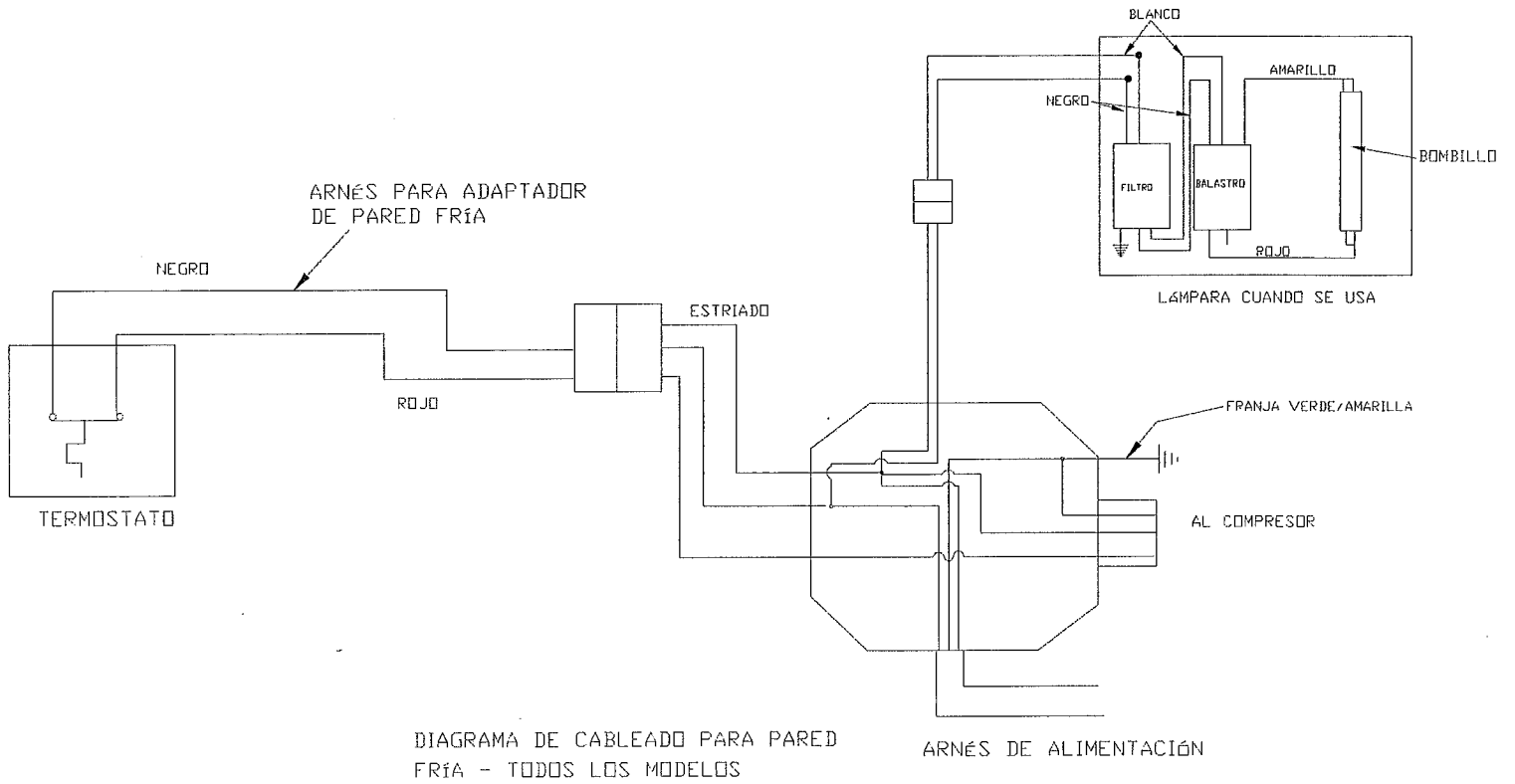
- A. El (Los) empaque(s) debe(n) ser checado(s) para ver si hay rasgaduras o cualquier otro problema que pudiera causar una pérdida del sellamiento. Reemplace los empaques rasgados/desgastados para mantener la temperatura correcta y la eficiencia de la refrigeración.



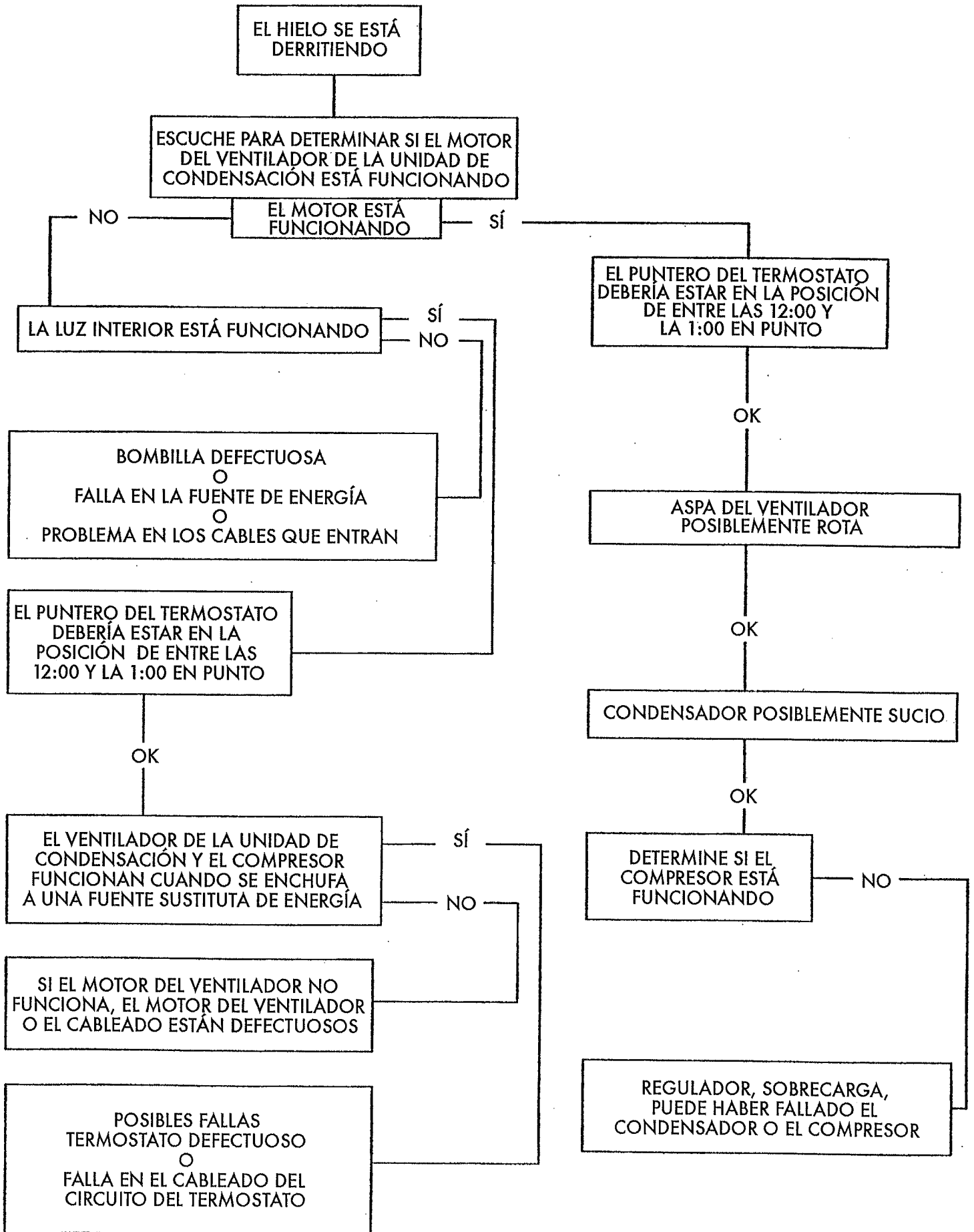
- B. Las bisagras expuestas a condiciones ambientales extremas pueden requerir de un lubricante para facilitar el funcionamiento. Rocíe un aceite penetrante liviano en los puntos de pivote para reducir la carga de trabajo y prolongar la duración de la bisagra.
5. Limpieza: programe una limpieza anual del interior de la máquina expendedora con una solución de 8 cucharadas de bicarbonato de sodio por cada galón de agua caliente. **NO** use detergentes fuertes, limpiadores abrasivos, solventes, cera ni lustre puesto que probablemente van a dejar olores desagradables que pueden ser absorbidos por el hielo. Lave el exterior con agua caliente y jabón suave usando una esponja o paño suave. Encere el exterior para mantener la apariencia y prolongar la duración de la pintura.



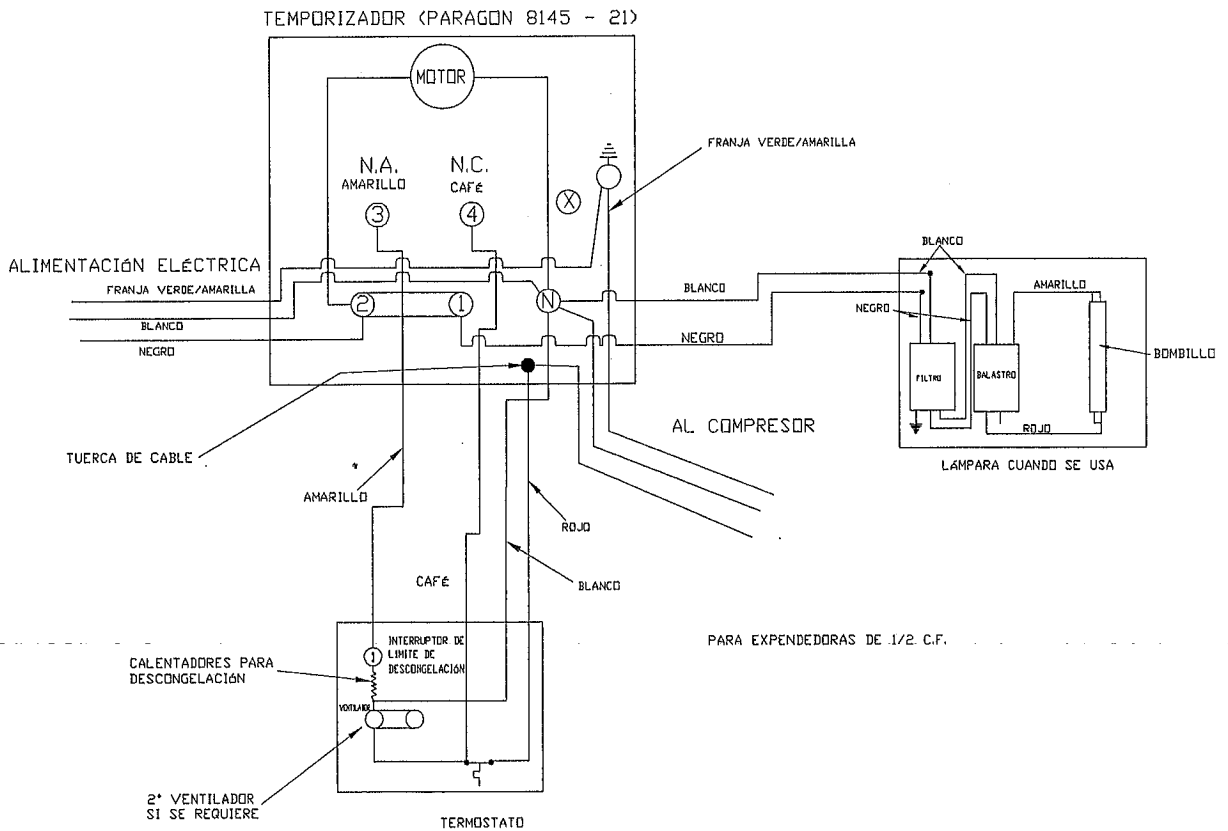
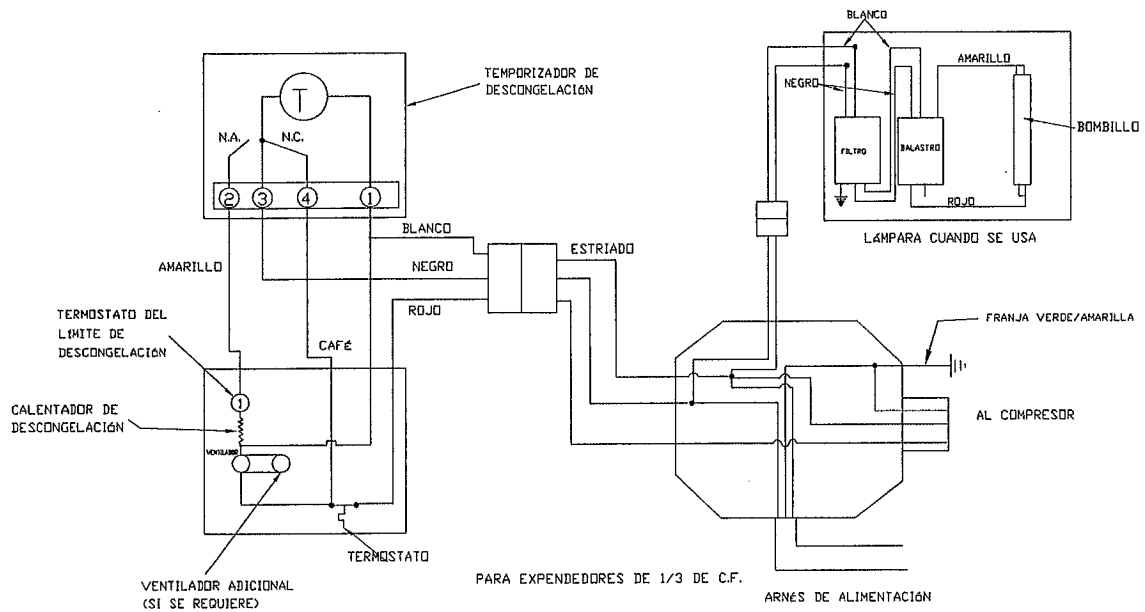
V. DIAGRAMA DE CABLEADO DE PARED FRÍA



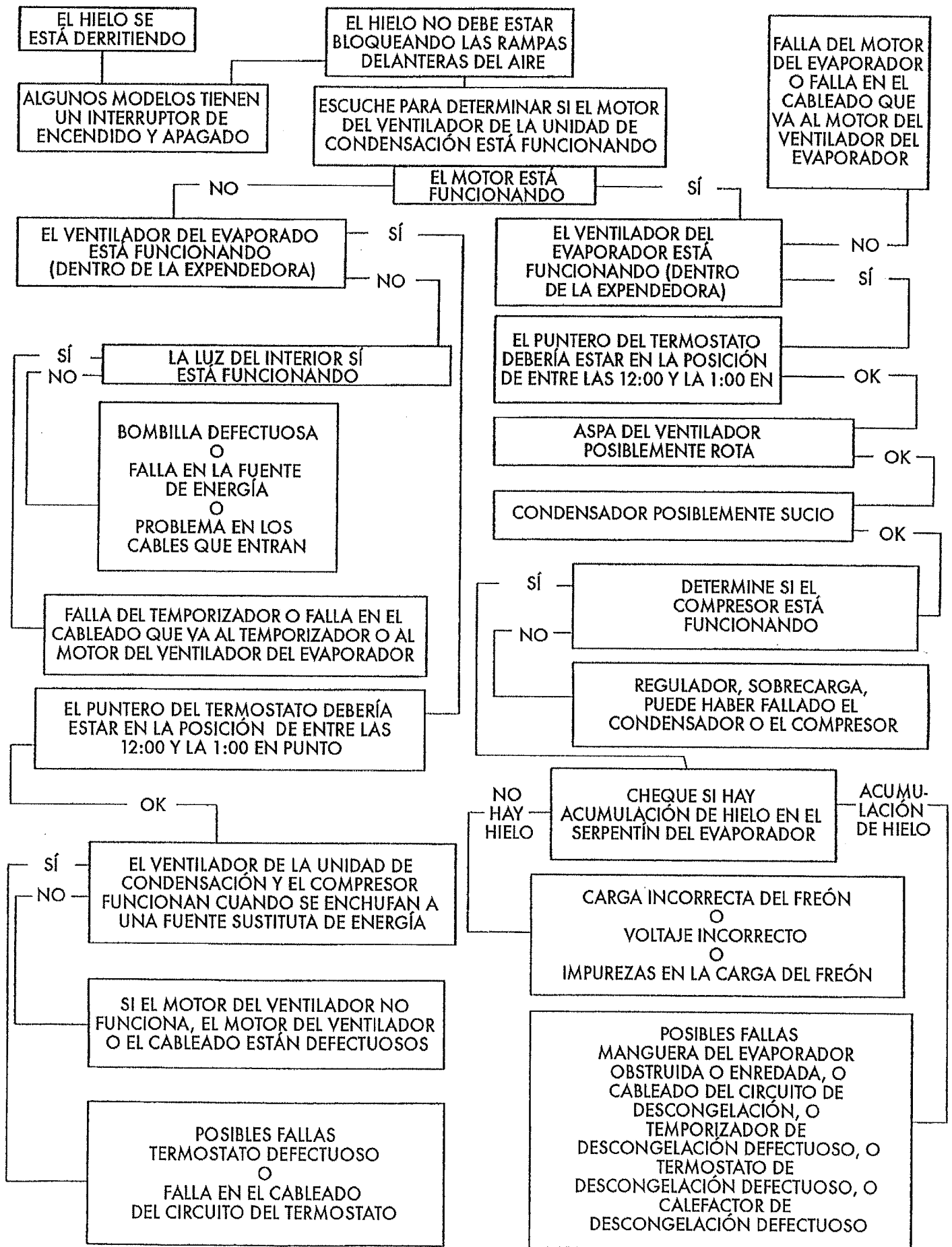
VI. DIAGRAMA DE FLUJO PARA LOCALIZACIÓN DE PROBLEMAS DE PARED FRÍA



VII. DIAGRAMA DE CABLEADO PARA DESCONGELACIÓN AUTOMÁTICA



VIII. DIAGRAMA DE FLUJO PARA LOCALIZACIÓN DE PROBLEMAS EN LA DESCONGELACIÓN AUTOMÁTICA

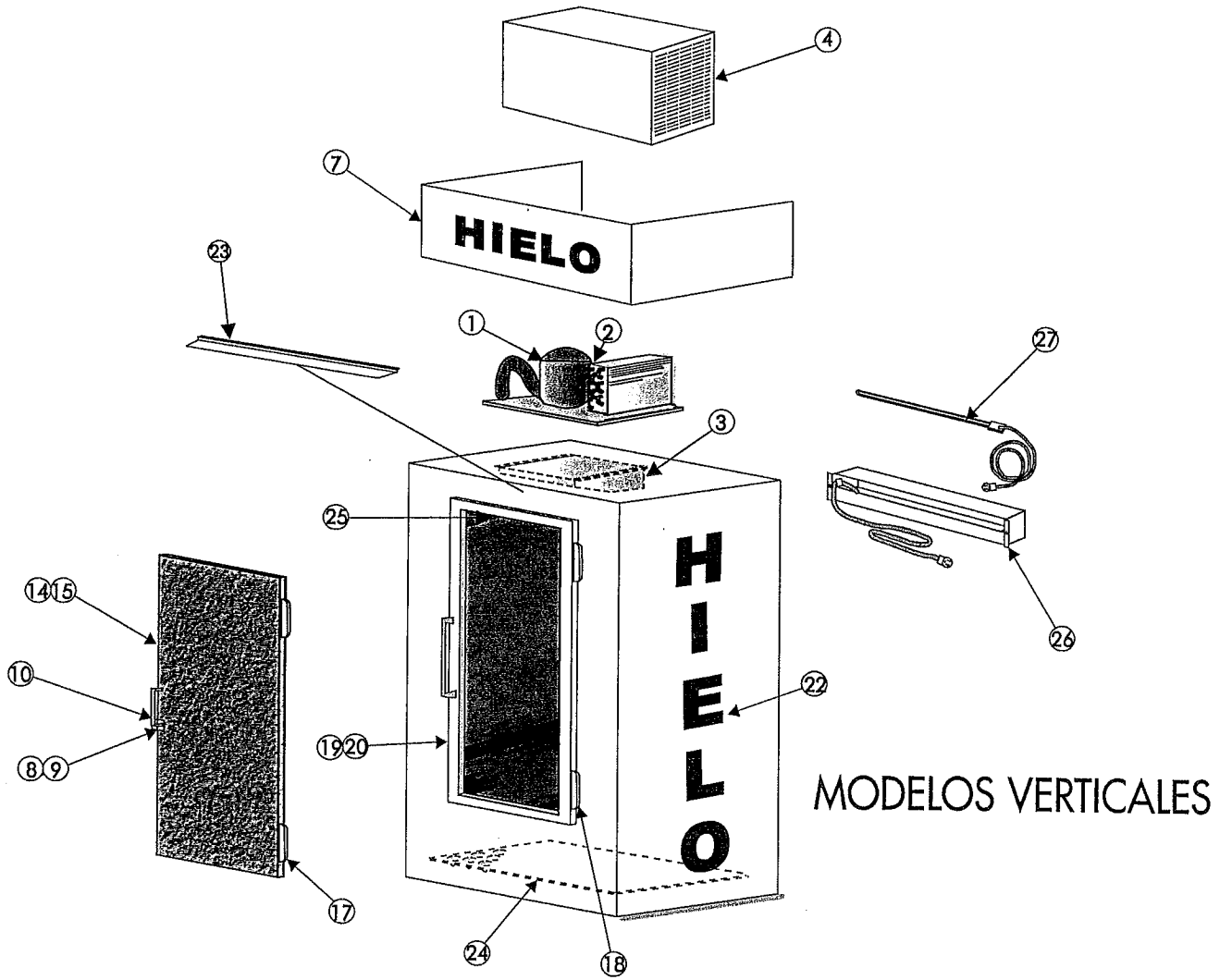


IX. PIEZAS DE REPUESTO PARA EXPENDEDORAS LEER, INC. ESTÁNDAR

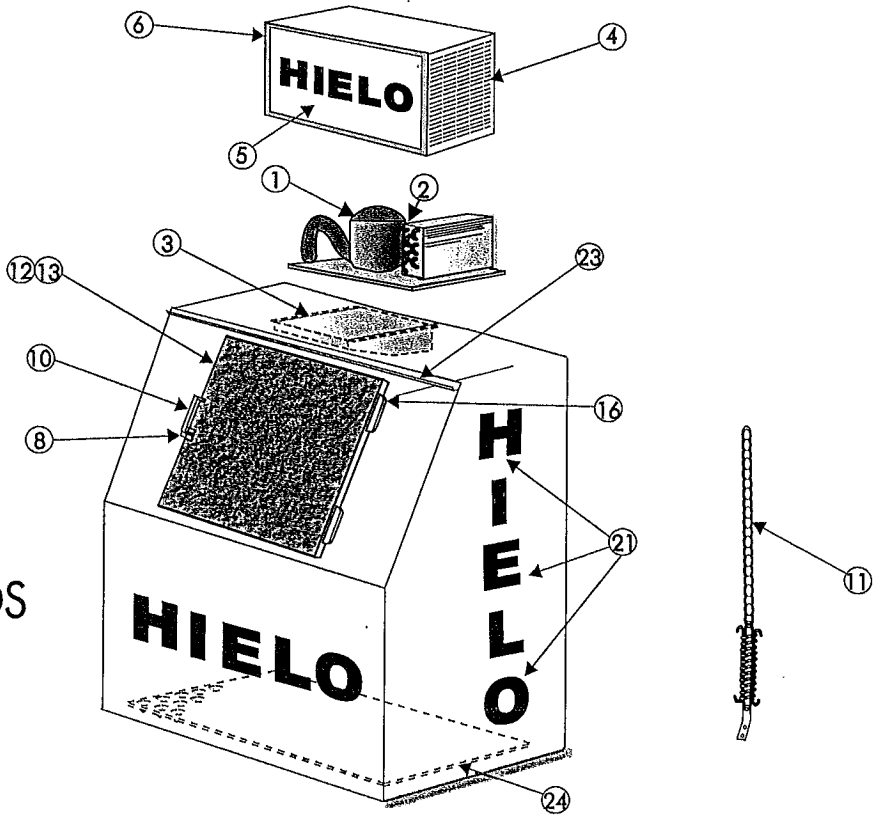
<p>1. Unidades de condensación: Proporcione el número de modelo de unidad de condensación para ubicar las partes.</p>		<p>14. Puerta, acero inoxidable estuco de 27 pulg. x 27 pulg. con empaque</p>	<p>5591025</p>
<p>2. Secador Temporizador Termostato Arnés de alimentación de energía (AD y CW) Arnés para adaptador Coldwell Arnés del compresor</p>	<p>1323007 1328023 1328046 1270062 1270043 1270061</p>	<p>15. Empaque de puerta para puerta sólida de 27 pulg. x 27 pulg.</p>	<p>1030016</p>
<p>3. Piezas del Evaporador de la Unidad de Enfriamiento: Arnés Guarda del Ventilador Aspa del Ventilador Soporte de Montaje del Ventilador Motor del Ventilador Termostato del Límite de Descongelación Espiral del Evaporador LCL 120 Espiral del Evaporador LCL 170 Espiral del Evaporador LCL 190 Espiral del Evaporador LCL 280 Calentador para Descongelación LCL 120 Calentador para Descongelación LCL 170 Calentador para Descongelación LCL 190/280</p>	<p>1270049 1396023 1392008 5120140 1393030 1328003 1315002 1315004 1315005 1315006 1261012 1261013 1261014</p>	<p>16. Bisagra de puerta con cubierta para puerta sólida de 27 pulg. x 27 pulg.</p> <p>17. Puerta, acero inoxidable estuco de 27 pulg. x 46 pulg. con empaque</p>	<p>1911019</p> <p>5590030</p>
<p>4. Gabinete superior completo: proporcionar el número de modelo de la expendedora</p>		<p>18. Empaque de puerta para puerta sólida de 27 pulg. x 46 pulg.</p>	<p>1030014</p>
<p>5. Marco plateado para parte superior completa Marco dorado para parte superior completa</p>	<p>1070076 1070069</p>	<p>19. Puerta de cristal con marco plateado de 28 pulg. x 47 pulg. Puerta de cristal con marco dorado de 28 pulg. x 47 pulg.</p>	<p>1412012 1412013</p>
<p>6. Letrero "ICE" (HIELO) para parte superior completa</p>		<p>20. Empaque de puerta para puerta de cristal de 28 pulg. x 47 pulg.</p>	<p>1490007</p>
<p>7. Tapa sin escudo y letreros Tapa con escudo y letreros</p>		<p>21. Bisagra de puerta para puerta de 28 pulg. x 47 pulg.: Plateada con resorte y cubierta Dorada con resorte y cubierta Cubierta plateada Cubierta dorada Kit de resortes</p>	
<p>8. Letrero "Packaged Ice" (Hielo empaquetado) para tapa</p>	<p>1070077</p>	<p>22. Letreros "ICE" (HIELO) (rojo) un juego Letreros "ICE" (HIELO) (azul) un juego</p>	<p>1070008</p>
<p>9. Letrero "Crystal Clear" (Cristalino) para tapa (rojo) Letrero "Crystal Clear" (Cristalino) para tapa (azul)</p>		<p>23. Escudo para lluvia para puerta sólida de 28 pulg. x 46 pulg.</p>	
<p>10. Perno en J para todas las puertas sólidas</p>	<p>1160008</p>	<p>24. Plataforma para hielo, de 22 pulg. x 28 pulg.</p>	<p>1050079</p>
<p>11. Aldaba para todas las puertas sólidas</p>	<p>5120001</p>	<p>25. Lámpara fluorescente (bombillo incluido) Bombillo fluorescente Balastro Portabombillo con resorte Portabombillo sólido</p>	<p>5239004 1216005 1230005 1240008 1240009</p>
<p>12. Manija de puerta para todas las puertas sólidas</p>	<p>1914001</p>	<p>26. Ensemble del evaporador de condensado para modelos AD</p>	<p>5349040</p>
<p>13. Cadena de tope de la puerta sólida de 27 pulg. x 27 pulg.</p>	<p>1915001</p>	<p>27. Varilla calefactora para evaporador de condensado</p>	<p>1261004</p>
		<p>28. Placa patín (no ilustrado)</p>	
		<p>29. Termómetro (no ilustrado)</p>	<p>1050005</p>

Proporcione el número de Modelo y el número de Serie de la expendedora Leer, Inc. para el procesamiento preciso de las órdenes de piezas.

NOTA: Las piezas eléctricas y de refrigeración de Leer, Inc. tienen clasificación CE y está certificado que cumplen con las normas de los productos expendedores CE.



MODELOS VERTICALES



Nota:
Modelos LP similares a los
inclinados excepto por la
ubicación de la refrigeración

MODELOS INCLINADOS

