



## **LEER, Inc.**

206 Leer Street, P.O. Box 206  
New Lisbon, WI 53950  
1-800-766-5337 (gebührenfrei innerhalb der USA)

### **AUFSTELLUNGS-, BETRIEBS- UND WARTUNGSANLEITUNGEN FÜR DEN VERKAUFSAUTOMATEN**

**230V 50Hz**



**Q.B. sagt:  
Bitte lesen und aufbewahren**

PUNKT	BESCHREIBUNG	SEITE
I.	VERPACKUNG.....	3
II.	AUFSTELLUNG.....	3
III.	BETRIEB.....	3
	1. Elektrischer Anschluss.....	3
	2. Temperaturüberwachung.....	4
	3. Befüllung mit Eis.....	4
IV.	WARTUNG.....	4
	1. Kühlung.....	4
	2. Abtauen.....	4
	A. Kalte Wandung (KW)	
	B. Abtauautomatik (AA)	
	C. Verdampfungskühler	
	3. Elektrik.....	5
	4. Tür(en).....	5
	A. Dichtung(en)	
	B. Scharniere	
	5. Reinigung.....	5
V.	KALTE WANDUNG SCHALTPLAN.....	6
VI.	KALTE WANDUNG FLUSSDIAGRAMM ZUR FEHLERBEHEBUNG.....	7
VII.	ABTAUAUTOMATIK SCHALTPLAN.....	8
VIII.	ABTAUAUTOMATIK FLUSSDIAGRAMM ZUR FEHLERBEHEBUNG.....	9
IX.	ERSATZTEILE.....	10, 11

# DENKEN SIE AN DIE BETRIEBSSICHERHEIT



Lesen Sie die mit **VORSICHT** hervorgehobenen Beschreibungen sowie die Beschriftungen am Verkaufsautomaten

**HINWEIS: Reparaturarbeiten an Elektrik und Kühlung sollten von zugelassenen Elektro- und Kältetechnikunternehmen durchgeführt werden.**

Leers beständiges Engagement ist die Verbesserung der Produkte und der Materialien. Dieses Handbuch unterliegt Modifikationen oder Änderungen ohne vorherige Ankündigung. Eine Haftung für die zuvor verkauften Verkaufsautomaten und Bestandteile wird nicht übernommen.

## I. VERPACKUNG

Alle Verkaufsautomaten sind im Betriebsablauf getestet, überprüft und sorgfältig verpackt, um sicherzustellen, dass jeder Automat betriebsbereit angeliefert wird. Bewahren Sie diese Anleitung als spätere Referenz und für die erforderlichen Wartungsmaßnahmen auf.

Entfernen Sie die Kunststoff-Umverpackung, Bänder und Riefenverpackung. Das Transportgestell aus Holz wird durch Lösen der Sechskantschrauben entfernt, welche das Gestell zusammenhalten. Modelle mit Glastür: Entfernen Sie die Auflagen der Glastür und die zum Schutz vorhandenen Schaumstoffblöcke.

**HINWEIS: Der Verkaufsautomat sollte sich in einer aufrechten Position befinden. Falls der Automat mehr als 45° geneigt war, wird empfohlen den Automaten erst in Betrieb zu nehmen, wenn er sich genauso lange in aufrechter Position befindet, wie er sich vorher in der Schräglage befand. Das ermöglicht dem Schmierstoff des Kompressors auf das Niveau für den für ihn konzipierten Betrieb zurückzugehen.**

## II. AUFSTELLUNG

Der Aufstellort des Verkaufsautomaten sollte einen festen, ebenen Boden haben. Steht der Automat nicht eben, könnte es sein, dass sich die selbstschließenden Türen der aufrecht stehenden Modelle nicht schließen oder nicht richtig abdichten. Ferner muss am Aufstellort eine gute Luftströmung für den Betrieb des konzipierten Kühlungs-systems vorhanden sein. Versperren Sie **NICHT** die Kühlgitteröffnungen. Versperrte Gitter könnten eine Fehlfunktion des Kompressors zur Folge haben.

Für Verkaufsautomaten im Freien wird empfohlen, einen vor der Sonne geschützten Aufstellort wählen; das ermöglicht einen wirtschaftlicheren Betrieb. Modelle mit Abtauautomatik: Lassen Sie ausreichend Platz hinter dem Verkaufautomaten, um zu verhindern, dass der Ablassschlauch verknickt oder blockiert wird. Ein blockierter Schlauch verhindert, dass die Kühleinheit das kondensierte Wasser ablassen kann.

Bei Verkaufsautomaten in Gebäuden muss der komplette Bereich über der oberen Abdeckung des Automatengehäuses frei von evtl. gelagerten Objekten sein und darf nicht versperrt werden. Wie schon oben beschrieben, müssen die Kühlgitteröffnungen frei zugänglich sein, damit eine gute Luftströmung für den Betrieb des konzipierten Kühlungs-systems vorhanden ist. Modelle mit Abtauautomatik und Glastür: Entnehmen Sie den Karton mit dem Verdampfungskühler aus dem Inneren des Verkaufsautomaten und montieren Sie den Verdampfer gemäß der im Karton befindlichen Anleitung auf der Rückseite des Verkaufsautomaten.

Stellen Sie das Automatengehäuse so auf, dass mindestens ein Abstand von 2,5 cm zwischen dem Verdampfungskühler und der Wand vorhanden ist. Verlegen Sie das Stromkabel in Entfernung von der Oberfläche des Verdampfungskühlers. Platzieren Sie das Stromkabel **NICHT** so, dass es evtl. zwischen Verdampfungskühler und Wand eingeklemmt wird.

## III. BETRIEB

1. Elektrischer Anschluss: Stromversorgung und Frequenz am Aufstellort müssen mit dem Kennzeichnungsbild auf dem Verkaufsautomaten übereinstimmen. Die elektrischen Zuleitungen müssen den elektrischen Standards des Landes und jeglichen örtlichen Gemeindeordnungen entsprechen, die evtl. Anwendung finden. Alle Verkaufsautomaten müssen auf ein gepoltes Stromkabel mit einem 3poligen Stecker beschaltet werden.

**HINWEIS:** Aufgrund von länderspezifischen Vorgaben bezüglich der Anforderungen an Stecker von Stromkabeln, wird das Stromkabel und der Verdampfungskühler von Leer (falls benötigt) ohne Stecker geliefert, um die Montage eines landesspezifischen Steckers für die elektrische Verbindung zu ermöglichen.

Der Verkaufsautomat muss an eine geerdete elektrische Anschlusssteckdose von 230 V und 50 Hz mit einer Sicherung oder einem Stromkreisunterbrecher angeschlossen werden. Das Datenschild der Kühleinheit gibt die maximale Größe der Sicherung oder des Stromkreisunterbrechers an. Verwenden Sie **KEINE** Verlängerungskabel. Verlängerungskabel könnten die am Automaten anliegende Spannung verringern und so letztendlich zum Versagen des Kompressors führen.

Stecken Sie das Stromkabel des Verkaufsautomaten in die elektrische Anschlusssteckdose. Die Kühleinheit fängt an zu laufen, die Beleuchtung bei Modellen mit Glastür schaltet sich ein und die Lüfter der Verdampfungskühleinheit starten bei Modellen mit Abtauautomatik. Die Kühleinheit wird so lange in Betrieb sein, bis eine Lufttemperatur im Automatengehäuse von ungefähr -17 °C erreicht wird. Falls der Verkaufsautomat einen Verdampfungskühler besitzt, muss der länderspezifische Stecker am Stromkabel angebracht werden. Stecken Sie das Stromkabel in die elektrische Anschlusssteckdose und der Heizstab wird sich aufheizen.

### III. BETRIEB (FORTSETZUNG)

2. Temperaturüberwachung: Die Temperatur im Automatengehäuse wird durch einen Regelkreis zwischen der Kühleinheit mit einem Thermostat aufrechterhalten. Bei Modellen mit Abtauautomatik befindet sich das Thermostat am linken Ende der Kühleinheitsabdeckung. Bei Modellen mit kalter Wandung befindet sich das Thermostat auf einer Halterung unter der Abdeckung der Kühleinheit. (Das Thermostat für Niedrigmodelle mit kalter Wandung befindet sich auf einer Halterung am oberen hinteren Ende des Innenraums).

Die Temperatureinstellung erfolgt durch Drehung des Steuerungsdrehknopfs. Bei kompletter Drehung des Steuerungsdrehknopfs gegen den Uhrzeigersinn wird der Kompressor ausgeschaltet. Justieren Sie die anlageinternen Einstellungen der Steuerung **NICHT** nach, ohne vorher den Repräsentanten des Herstellerbetriebs zu konsultieren.

3. Befüllung mit Eis: Nachdem der Verkaufsautomat die richtige Betriebstemperatur hat, befüllen Sie ihn mit verpacktem Eis. Gestapeltes Eis sollte nicht so hoch gestapelt werden, dass es zu einer Verschlechterung der Kühleffizienz kommt. Zwischen dem gestapelten Eis und der Oberkante des Innengehäuses müssen etwa 15 cm Abstand liegen, um eine effiziente Lagerung des gekühlten Eises zu erreichen. Einheiten mit Abtauautomatik benötigen eine gute Lüfterluftströmung für eine effektive Zirkulation. Versperren Sie **NICHT** die Lüfter-/Gitteröffnungen der Verdampfungseinheit sowie die Luftkanäle, da diese eine uneingeschränkte Luftströmungskonvektion rund um das verpackte Eis benötigen. In Einheiten mit kalten Wandungen sollte das Eis so gestapelt werden, dass ein Luftzugang zum Thermostatsensor am oberen hinteren Ende des Innengehäuses gewährleistet wird.

### IV. WARTUNG



**VORSICHT: Entfernen Sie vor Wartungsarbeiten an elektrischen Bauteilen den Stecker des Stromkabels von der Stromversorgung, um das Risiko eines Stromschlags zu vermeiden.**

1. Kühlung: Reinigen Sie die Öffnungen der Kühlungsabdeckungsgitter, die Kondensatorrippen und Lüfterflügel mindestens alle 6 Monate oder falls erforderlich öfter. Eine verschmutzte Kühleinheit kann dazu führen, dass der Verkaufsautomat weniger effizient arbeitet und dass evtl. der Kompressor versagt.

**HINWEIS: Bringen Sie KEIN Filtermedium zum Sammeln von Staub/Schmutz vor der Kühleine an. Untersuchungen haben ergeben, dass Filtermedien eine beschränkte Luftströmung hervorrufen, was evtl. zum Versagen des Kompressors führt.**

2. Abtauen: Wenn die Tür geöffnet wird und warme Luft in den Verkaufsautomaten eindringt, entsteht auf dem Verdampfer Eis.
  - A. Verdampfer mit kalter Wandung (KW): Verkaufsautomaten mit kalter Wandung nutzen die Innenwände des Automaten sowie die Innenraumdecke als Verdampfungskühler, daher wird sich Eis auf all diesen Oberflächen ansammeln. Der Verkaufsautomat kann mit Hilfe eines Holz- oder Plastikscharbers oder warmer Luft abgetaut werden. Nutzen Sie **KEINE** scharfen Werkzeuge, um das Eis „abzuhacken“, da Sie evtl. die Metalloberfläche und Kühleitungen durchdringen und so einen irreparablen Schaden hervorrufen könnten. Eine Ablassschraube befindet sich unter dem Lagerblech für das verpackte Eis, damit das Wasser besser ablaufen kann.
  - B. Verdampfer mit Abtauautomatik (AA): Verkaufsautomaten mit Abtauautomatik nutzen eine Verdampfungskühlereinheit mit einem elektrischen Heizelement zum Abtauen, welches das Eis von der Verdampferkühlschlange schmilzt. Der Abtauzyklus wird von einem Abtautimer gesteuert, welcher alle vier (4) Stunden für 14 bis 16 Minuten ein Heizelement zum Abtauen einschaltet.

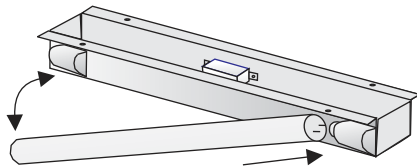
Überprüfen Sie vor jeder erneuten Befüllung mit verpacktem Eis die Funktion des/der Lüftermotors (-motoren) der Kühleinheit. Ersetzen Sie einen oder mehrere Motoren, die nicht funktionieren, sonst arbeitet der Verkaufsautomat nicht effektiv. Überprüfen Sie den Ablassschlauch der Kühleinheit, um sicher zu stellen, dass er nicht verknickt oder verstopft ist. Für den konzipierten Betrieb muss Wasser zum Verdampfungskühler fließen. (Siehe „Wartung des Verdampfungskühlers“).

## IV. WARTUNG (FORTSETZUNG)

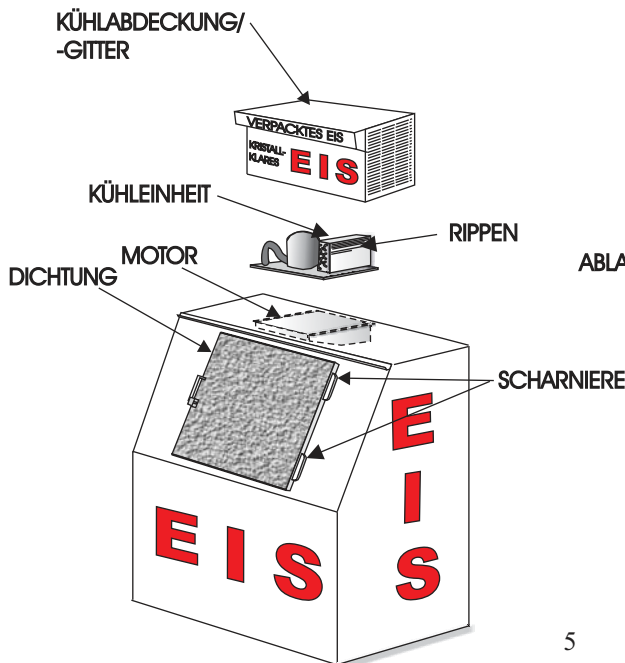
- C. Verdampfungskühler: Überprüfen Sie alle drei (3) Monate die Funktion und den Zustand des Verdampfers. Der Heizstab sollte sich aufheizen und auf überhöhte Korrosion überprüft werden. Eine Fehlfunktion des Heizstabs beim Aufheizen kann dazu führen, dass das Auffangbecken für das abfließende Wasser überläuft. Ferner kann übermäßige Staubansammlung zu einer Einschränkung der ordnungsgemäßen Funktion der Einheit führen.
3. Elektrik: Überprüfen Sie jeden Monat alle Netzspannungskabelbäume auf Risse und Abnutzung sowie auf Beschädigung des Steckeranschlusses.

**⚠ VORSICHT: Ein beschädigtes Stromkabel muss durch ein Kabel des Herstellers ersetzt und durch einen geeigneten Auftragsunternehmer oder eine ähnlich qualifizierte Person montiert werden, um eine elektrische Gefährdung zu vermeiden.**

Austausch des Beleuchtungskörpers: Entfernen Sie die Leuchte, indem Sie die Leuchte in Richtung der Halterung mit der Feder drücken. Drehen Sie das entgegengesetzte Ende aus der Halterung. Montieren Sie die Leuchte, indem Sie das Ende in die Halterung mit der Feder drücken. Drehen Sie das entgegengesetzte Ende in die Halterung.

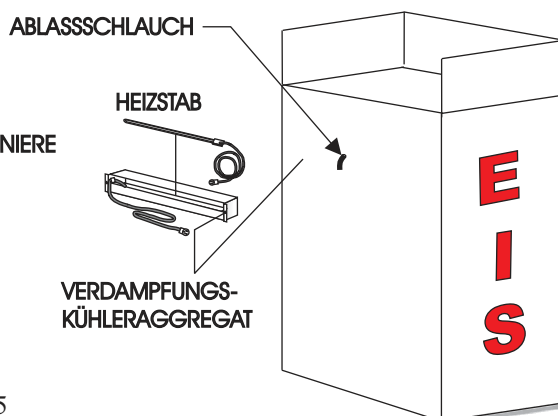
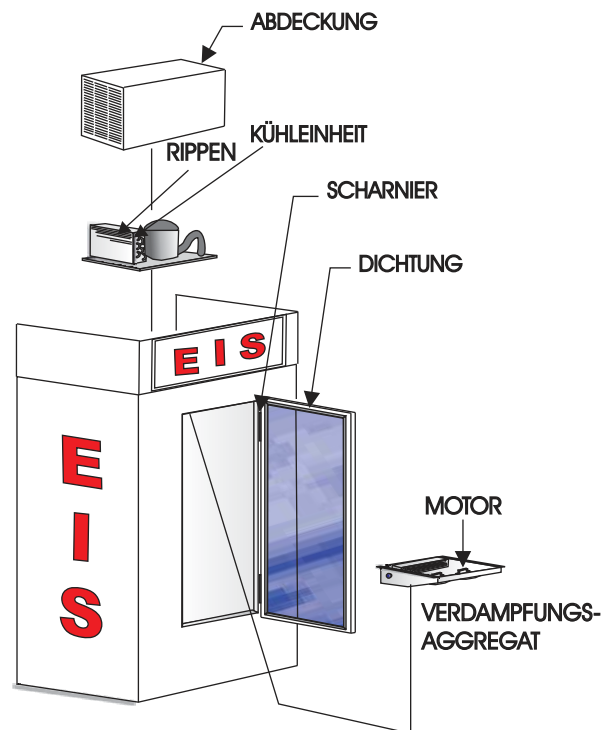


4. Tür(en): Überprüfen Sie die Tür(en) jeden Monat auf Verschleiß der Bauteile, Funktion und sichere Befestigung.
- A. Die Dichtung(en) sollten auf Risse oder irgendwelche anderen Auffälligkeiten überprüft werden, die einen Verlust des Dichtungseffekts verursachen würden. Ersetzen Sie gerissene/abgenutzte Dichtungen, um eine ordnungsgemäße Temperatur und Kühlleistung aufrechtzuerhalten.

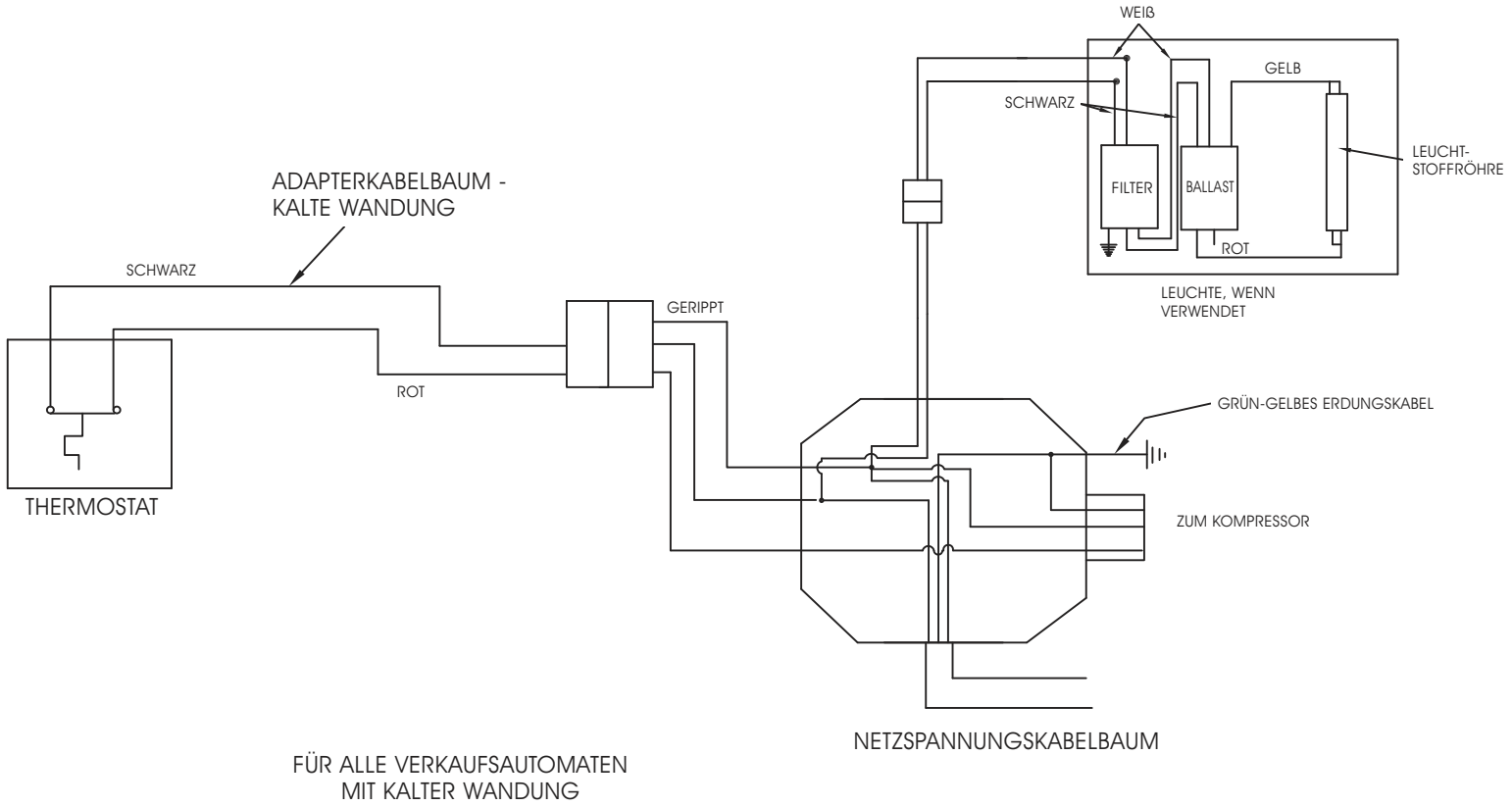


- B. Scharniere, die rauen Umweltbedingungen ausgesetzt sind, benötigen evtl. ein Schmieröl für einen leichteren Gang. Sprühen Sie ein leicht eindringendes Öl auf die Drehpunkte der Scharniere, um die Beanspruchung zu mildern und die Lebensdauer zu verlängern.

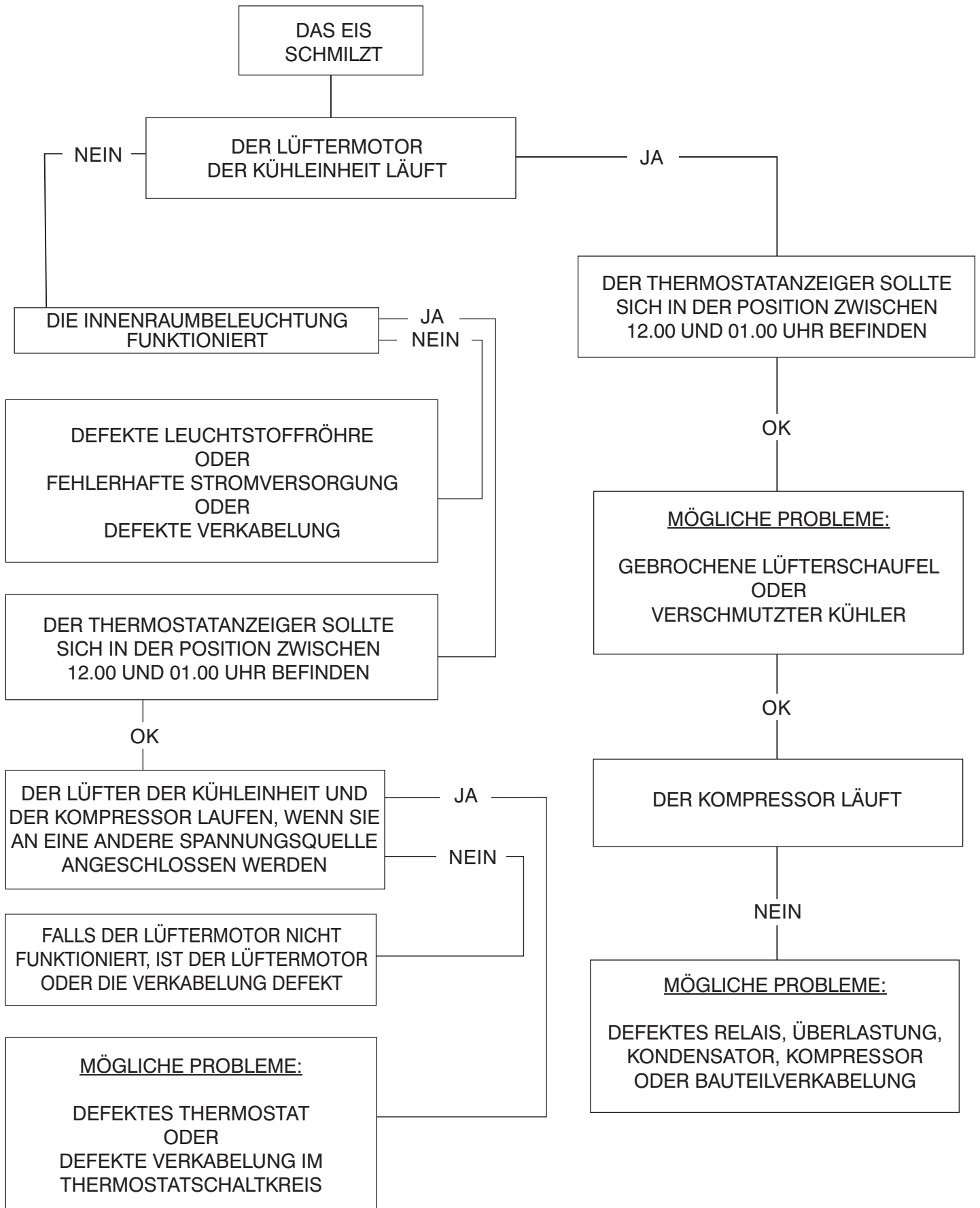
4. Reinigung: Planen Sie eine jährliche Innenraumreinigung des Verkaufsautomaten mit einer Lösung aus 8 Esslöffeln Backpulver (aus Natriumbikarbonat) und ca. 4 Litern Wasser. Verwenden Sie **KEINE** starken chemischen oder aggressiven Reinigungsmittel, Lösungsmittel, Wachs oder Politur, da diese wahrscheinlich unangenehme Gerüche hinterlassen, welche evtl. vom Eis aufgenommen werden. Waschen Sie die Außenseite mit warmem Wasser und einer milden Seife unter Anwendung eines weichen Schwamms oder Tuchs ab. Wachsen Sie die Außenseite, um das Erscheinungsbild zu erhalten und die Lebensdauer der Lackierung zu verlängern.



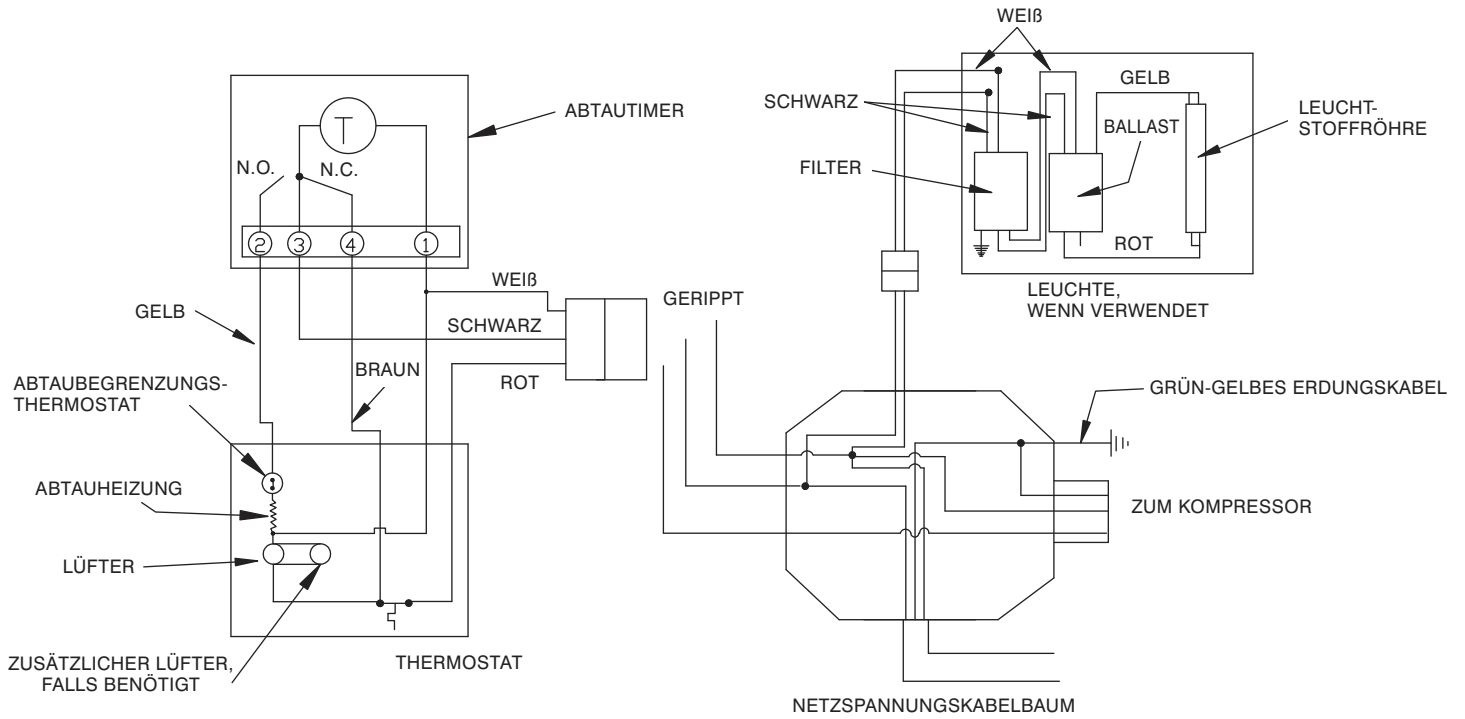
# V. KALTE WANDUNG SCHALTPLAN



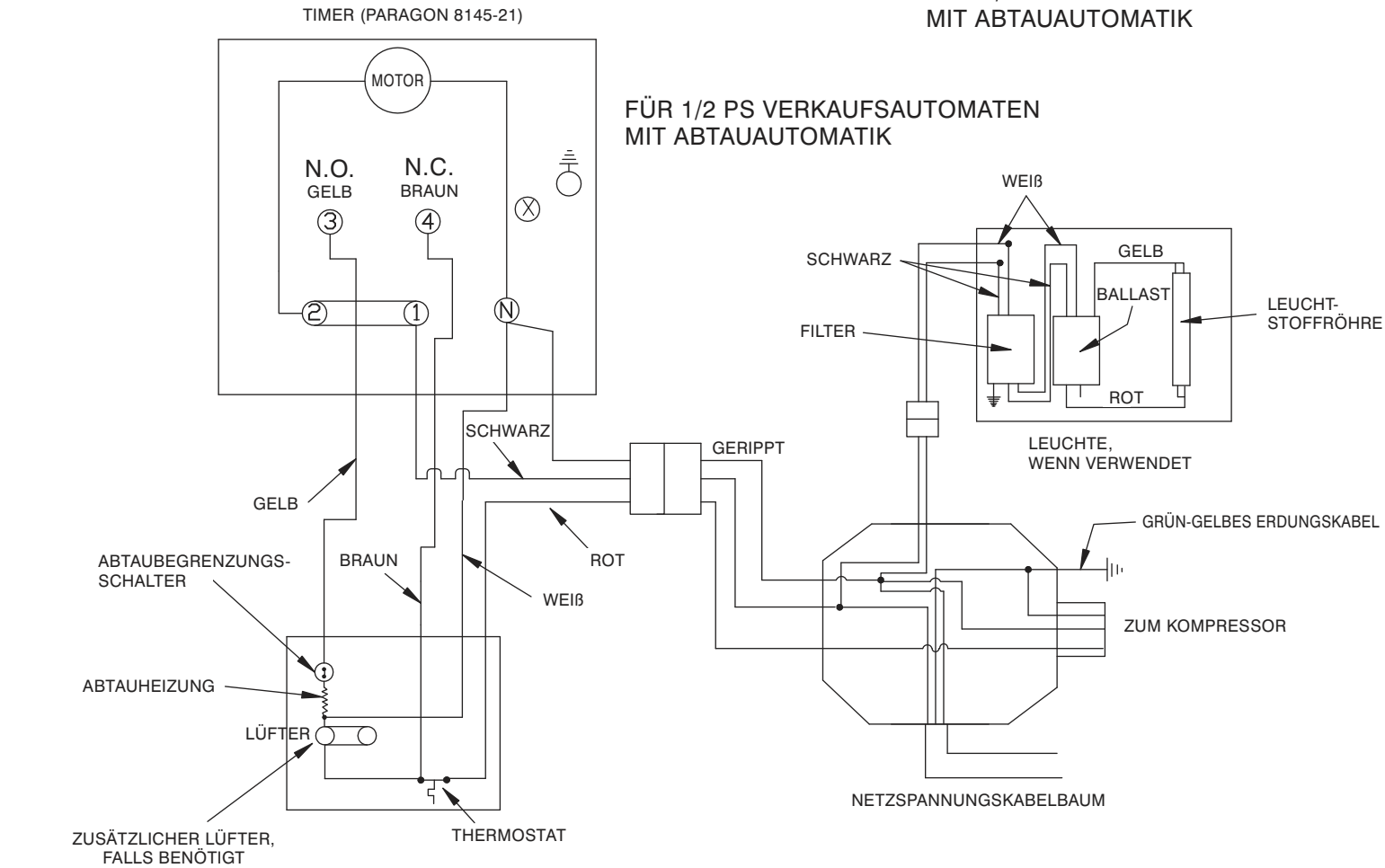
## VI. KALTE WANDUNG FLUSSDIAGRAMM ZUR FEHLERBEHEBUNG



# VII. ABTAUAUTOMATIK SCHALTPLAN



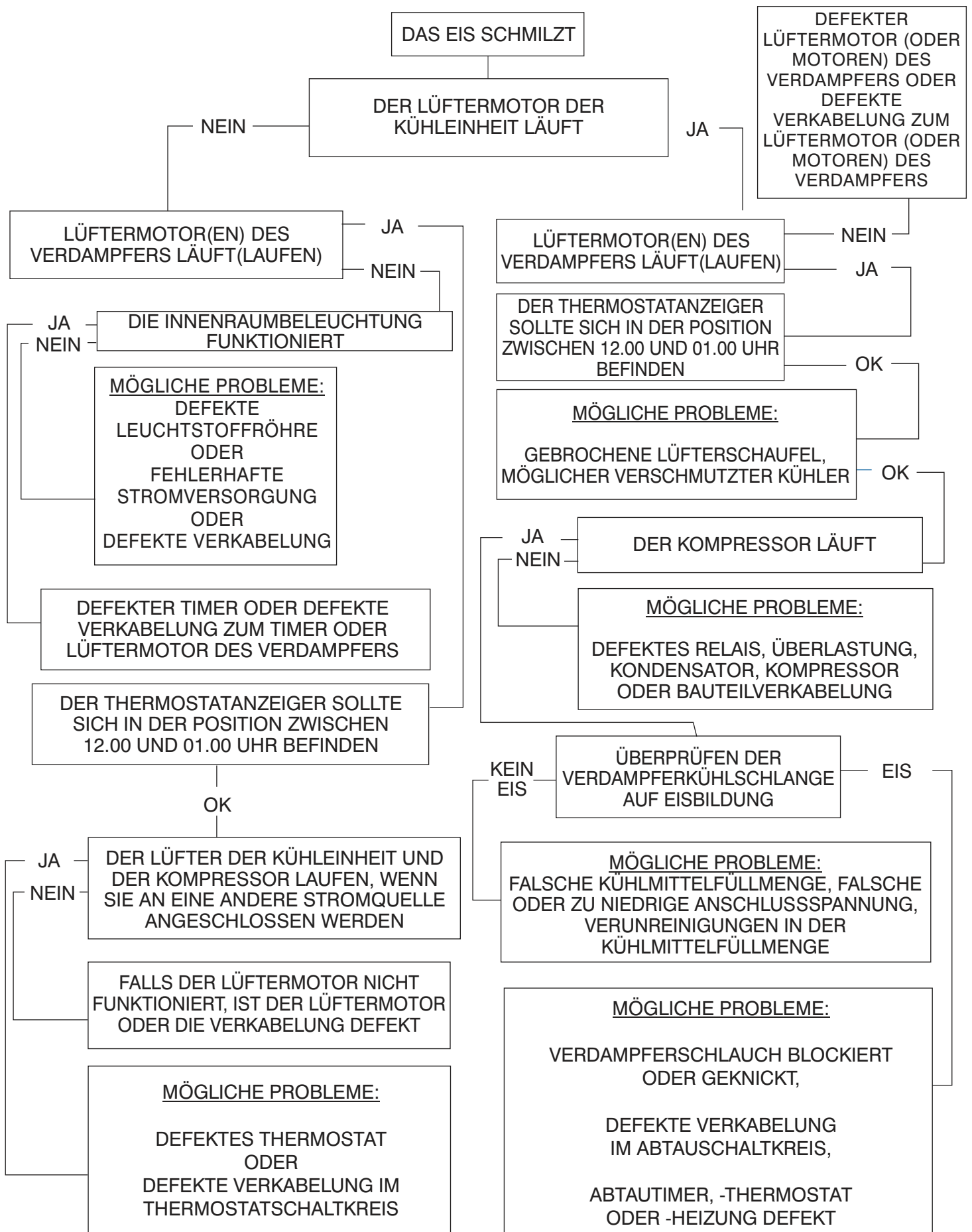
FÜR 1/3 PS VERKAUFSAUTOMATEN MIT ABTAUAUTOMATIK



FÜR 1/2 PS VERKAUFSAUTOMATEN MIT ABTAUAUTOMATIK



# VIII. ABTAUAUTOMATIK FLUSSDIAGRAMM ZUR FEHLERBEHEBUNG

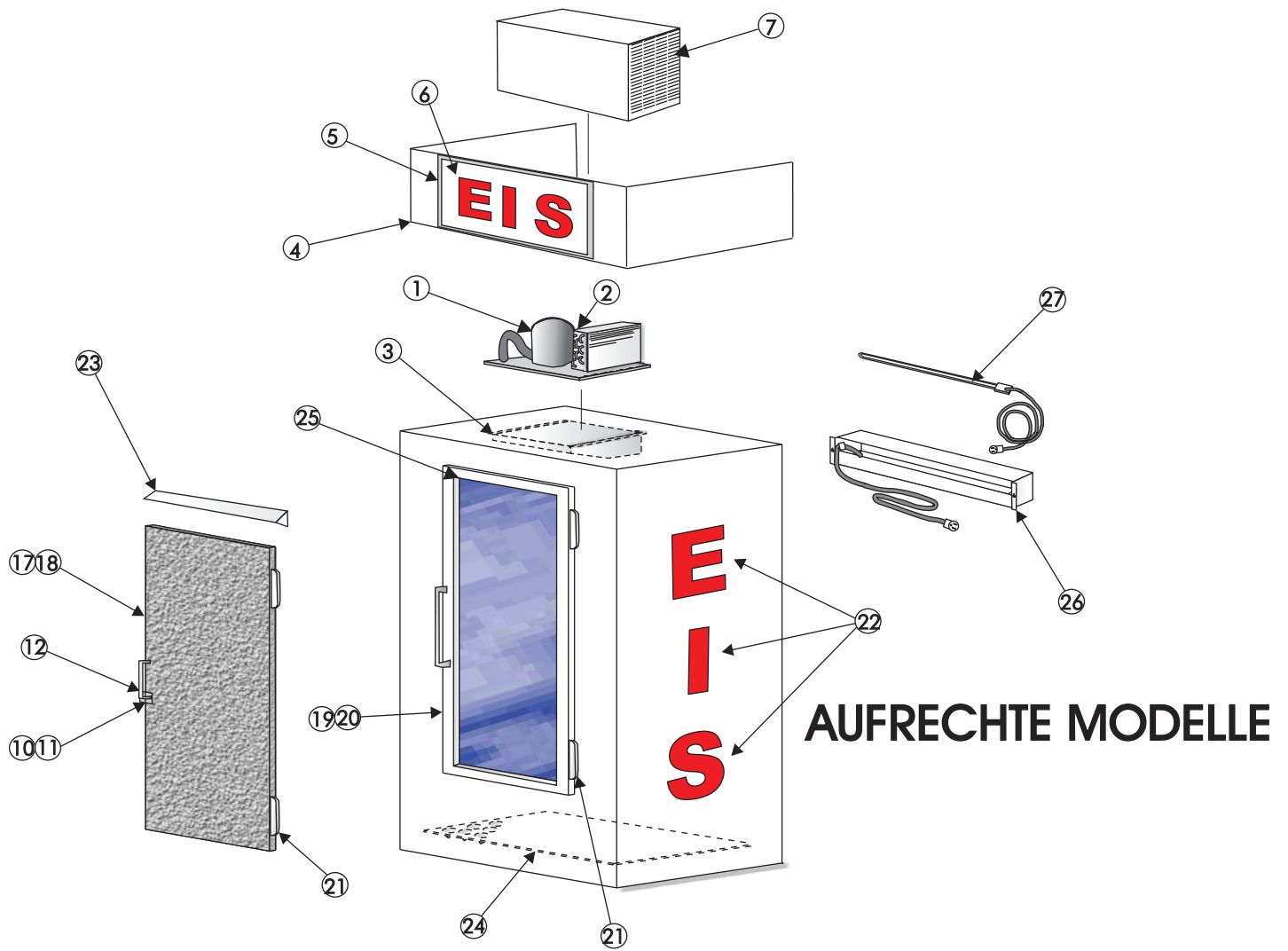


## IX. ERSATZTEILE

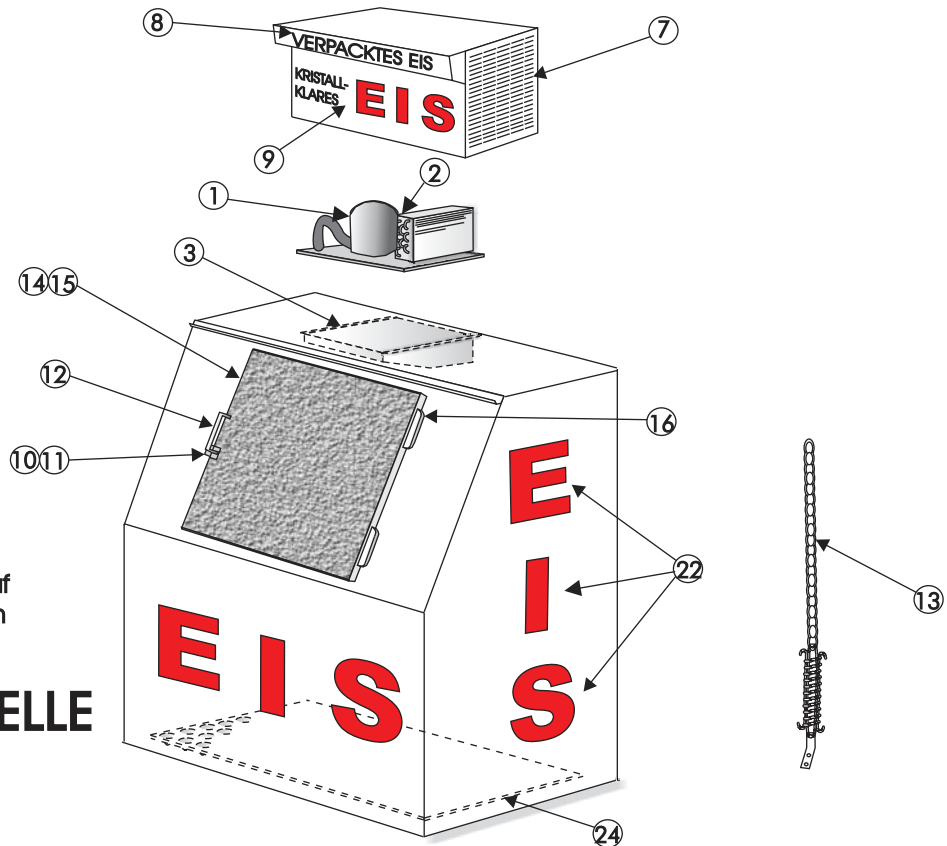
PUNKT	BESCHREIBUNG	TEILENR.	PUNKT	BESCHREIBUNG	TEILENR.
1.	Kühleinheit: Geben Sie für Ersatzteile die Typennummer der Kühleinheit an.		14.	Tür, Stucco-Edelstahl, 69 x 69 cm mit Dichtung	5580033
2.	Timer (1/4, 1/3 PS)	1328005	15.	Türdichtung für massive Tür 69 x 69 cm	1060016
	Timer (1/2 PS)	1328026	16.	Türscharnier mit Abdeckung für massive Tür 69 x 69 cm	1911019
	Thermostat	1328046	17.	Tür, Stucco-Edelstahl, 69 x 117 cm mit Dichtung	5580017
	Netzspannungskabelbaum (KW & AA)	1270047	18.	Türdichtung für massive Tür 69 x 117 cm	1030034
	Adapterkabelbaum für kalte Wandung	1270043	19.	Glastür, 71 x 119 cm, silberner Rahmen	1412012
	Kompressorkabelbaum	1270048		Glastür, 71 x 119 cm, goldener Rahmen	1412013
3.	Verdampferteile der Kühleinheit:		20.	Türdichtung für Glastür 71 x 119 cm	1490007
	Kabelbaum	1270049	21.	Türscharnier für Tür 71 x 119 cm:	
	Lüftergitter	1396023		Silber mit Feder & Abdeckung	1911002
	Lüfterschaukel	1392008		Gold mit Feder & Abdeckung	1911022
	Lüfterhaltebügel	1391012		Silberabdeckung	1990008
	Lüftermotor	1393030		Goldabdeckung	1990009
	Abtaubegrenzungs thermostat	1328003		Feder-Satz	1990002
	LCL 120 Verdampferkühlschlange	1315002	22.	Abziehbild „EIS“ (rot), ein Satz	1070074
	LCL 170 Verdampferkühlschlange	1315004		Abziehbild „EIS“ (blau), ein Satz	1070069
	LCL 190 Verdampferkühlschlange	1315005	23.	Regendach für massive Tür 71 x 119 cm	5120076
	LCL 280 Verdampferkühlschlange	1315006	24.	Lagerblech für Eis 56 x 71 cm	1050074
	LCL 120 Abtauheizung	1261012	25.	Fluoreszierende Leuchtstofflampe (inkl. Röhre)	5239007
	LCL 170 Abtauheizung	1261013		Fluoreszierende Leuchtstoffröhre	1216005
	LCL 190/280 Abtauheizung	1261014		Ballast	1230004
4.	Komplettes Aufsatzgehäuse: Geben Sie die Typennummer Des Verkaufsautomaten an			Röhrenhalterung mit Feder	1240008
5.	Silberchassis für den Aufsatz	1930017		Massive Röhrenhalterung	1240009
	Goldchassis für den Aufsatz	1930018	26.	Baugruppe Verdampfungskühler für AA-Modelle (weiß)	5349040
6.	Aufschrift „EIS“ für den Aufsatz	5991021	27.	Heizstab für Verdampfungskühler	1261015
7.	Abdeckung ohne Schirm und Abziehbild	5840035	28.	Ladegestellplatte (nicht dargestellt)	1050005
	Abdeckung mit Schirm und Abziehbild	5849000	29.	Thermometer (nicht dargestellt)	1951010
8.	Abziehbild „Verpacktes Eis“ für die Abdeckung	1070077			
9.	Abziehbild „Kristallklar“ für die Abdeckung (rot)	1070075			
	Abziehbild „Kristallklar“ für die Abdeckung (blau)	1070071			
10.	J-Bolzen für alle massiven Türen	5120002			
11.	Türhaken für alle massiven Türen	5120001			
12.	Türgriff für alle massiven Türen	1914001			
13.	Überprüfungskette für große Massive Türen 69 x 69 cm	1030016			

Für die fehlerfreie Bearbeitung von Ersatzteilbestellungen geben Sie bitte die Typen- und Seriennummer des Verkaufsautomaten von Leer an.

HINWEIS: Elektronische und kältetechnische Bauteile von Leer sind CE klassifiziert und zertifiziert, damit sie den CE Produktstandards von Verkaufsautomaten entsprechen.



## AUFRECHTE MODELLE



Hinweis:  
Niedrig-Modelle stimmen bis auf  
die Position der Kühlung mit den  
schrägen Modellen überein

## SCHRÄG-MODELLE

103000-1